

Handclinanzange HHP – H1
Schnell-Clever-Ergonomisch



Eigenschaften und Spezifikationen

- Vollpneumatisch – nur Luftanschluss notwendig
- 35 kN Druckkraft
- Geeignet für Tog-L-Loc® Rundpunkt-Clinchwerkzeug
- Zwei Auslöseoperationen mit nur einer Hand:
 1. Schließen und Öffnen des Oberkiefers
 2. Krafthub zum Clinchen
- Große Öffnungsweite
- Sicherer wiederholgenauer Arbeitshub
- 360 ° drehbare und ausbalancierte Aufhängung
- Leichtes Handling
- Geringes Gewicht: 6,5 kg bei optimierter Gewichtsauslegung
- Weitere Werkzeughalter erhältlich, dadurch auch für Lance-N-Loc™ Rechteck- und Oval-Loc™ Ovalpunkt-Clinchwerkzeuge geeignet

BTM [Europe] Blechverbindungstechnik GmbH

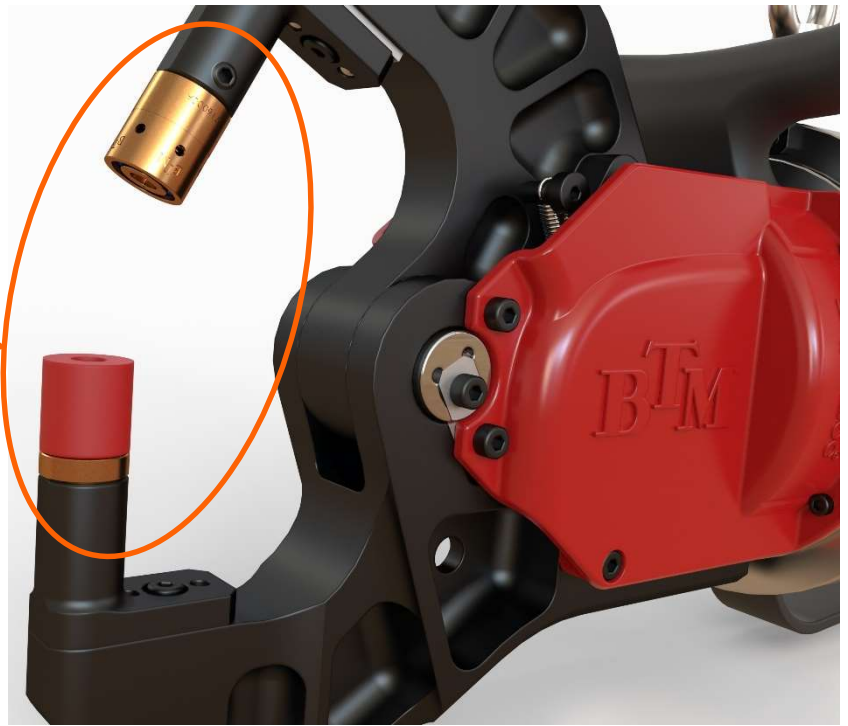
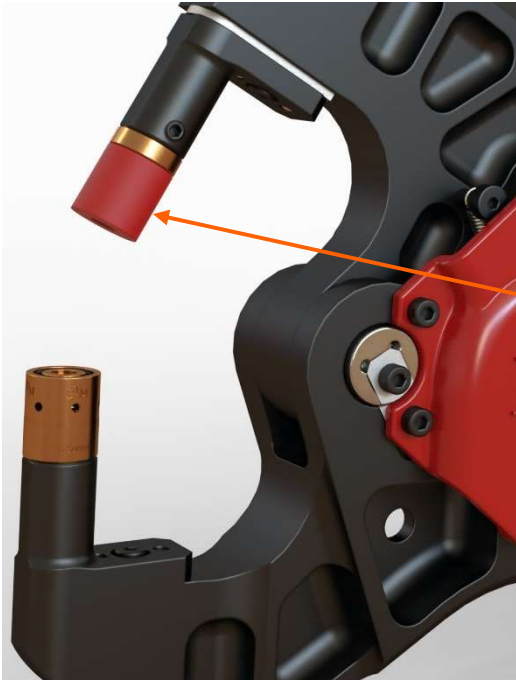
Nord: Handwerkerstraße 6, D-59597 Erwitte
Tel.: +49 (0) 2943-9790-0
www.btm-europe.de · info@btm-europe.de

Süd: Am Fuchsgraben 13, D-77880 Sasbach
Tel.: +49 (0) 7841-68136-0
www.btm-europe.de · info-sued@btm-europe.de

HHP – H1

Pneumatische Handclinanzange

Werkzeughalter austauschbar



Handclinanzange HHP – H1 **Schnell-Clever-Ergonomisch**



BTM [Europe] Blechverbindungstechnik GmbH

Nord: Handwerkerstraße 6, D-59597 Erwitte
Tel.: +49 (0) 2943-9790-0
www.btm-europe.de · info@btm-europe.de

Süd: Am Fuchsgraben 13, D-77880 Sasbach
Tel.: +49 (0) 7841-68136-0
www.btm-europe.de · info-sued@btm-europe.de

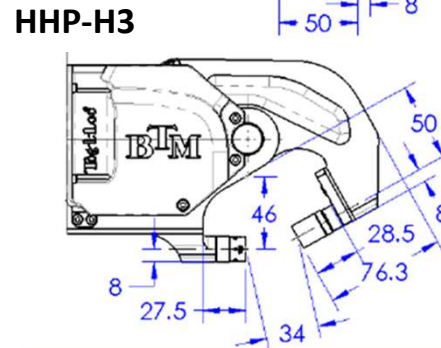
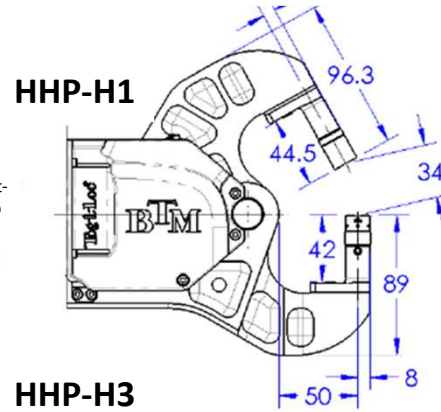
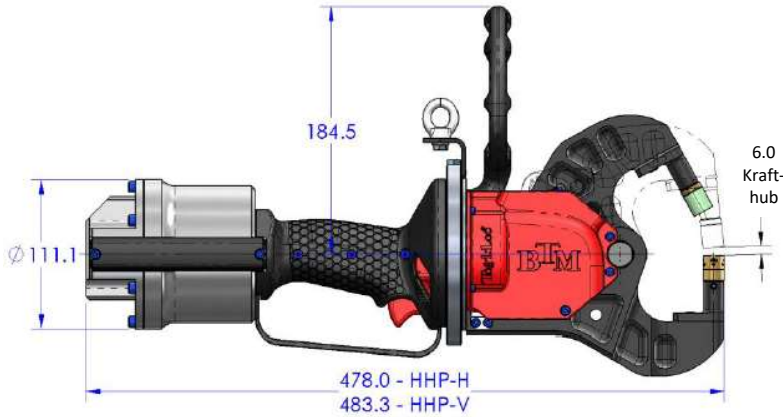
BTM HHP Clinchzangen

Vorteile:

- Nur ein Luftanschluss erforderlich
- Handgriff ergonomisch ausgeführt
- Viele Werkzeugvarianten einsetzbar
- Fester und beweglicher Arm optional aus Titan zur weiteren Gewichtsreduzierung erhältlich
- Handgriff für horizontalen und vertikalen Einsatz
- Simple Werkzeugabstimmung

Eigenschaften:

- Werkzeugorientierung für vertikalen und horizontalen Einsatz
- Zangenauflage und 360° Drehdurchführung
- $\varnothing 3,0$; $\varnothing 3,8$; $\varnothing 4,6$ mm Tog-L-Loc® Rundpunktsystem einsetzbar
- 3,0; 3,8 mm Lance-N-Loc® Balkenpunktsystem einsetzbar
- Clinchwerkzeug reversibel einsetzbar
- Verschiedene Abstreifersysteme erhältlich
- Kurze Zykluszeit



HHP-H1



HHP-H2



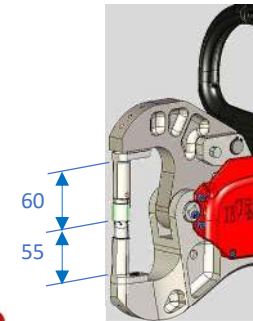
HHP-H3



HHP-V2

Spezifikationen

Gewicht (ohne Werkzeug):	6,4 kg
Arbeitsdruck:	max. 6 bar
Kraft bei 6 bar Eingangsdruck:	35 kN
Max. Blechdicke:	3,5 mm
Max. Zangenöffnung:	34 mm
Krafthub:	6 – 7 mm



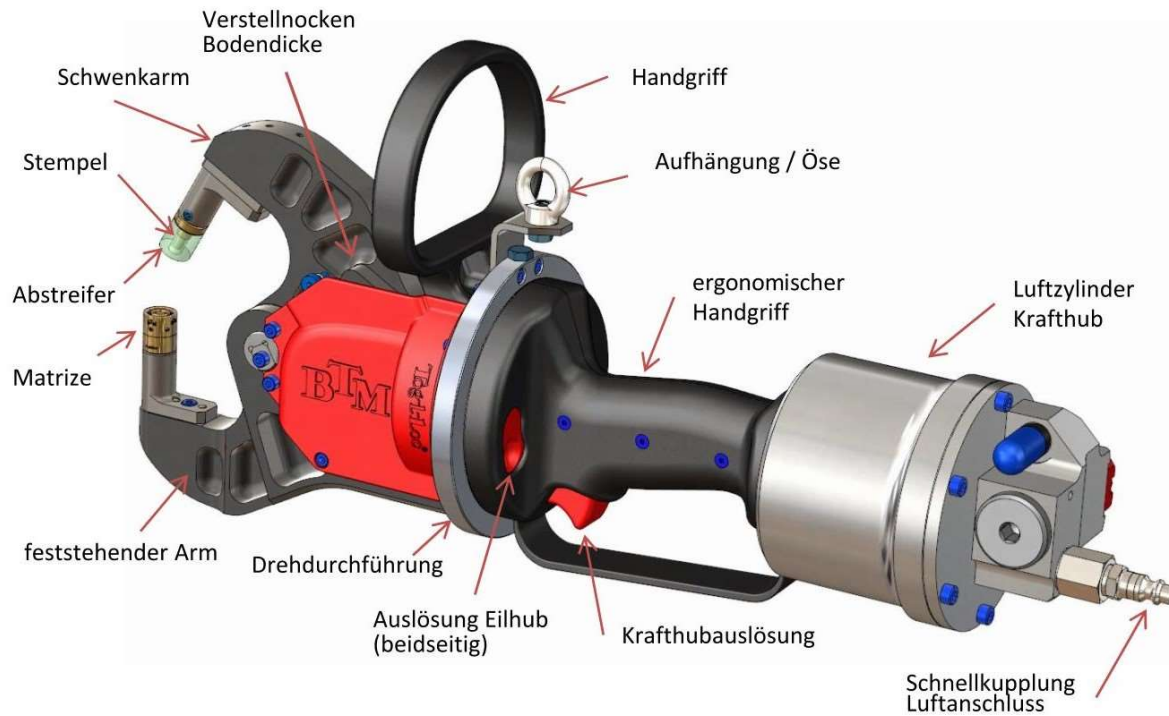
HHP-T1

Handclinchzange HHP
Schnell-Clever-Ergonomisch

BTM
EUROPE

HHP Zangenaufbau

Die HHP Handclinchzange ist eine rein pneumatisch arbeitende Einheit, die mit max. 6 bar Druckluft betrieben wird. Dieses als Scherenkonstruktion angelegtes Gerät verfügt über Werkzeughalter für Stempel und Matrize, die auch wechselseitig einsetzbar sind. Das macht die HHP Clinchzange zu einem vielseitig einsetzbaren Arbeitsgerät. Die Abstimmung der Werkzeuge auf unterschiedlichste Werkstoff- und Dickenkombinationen erfolgt mit wenigen Handgriffen über einen integrierten Verstellnocken.



Handclinchzange HHP
Schnell-Clever-Ergonomisch

BTM
EUROPE

BTM HHP Umbau der Varianten H1 und H2



Handclinchzange HHP
Schnell-Clever-Ergonomisch

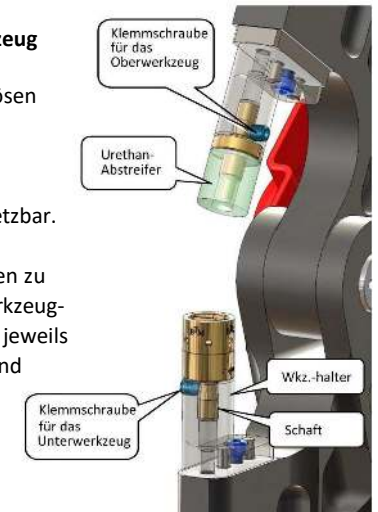


HHP-H1 Handzange für Tog-L-Loc® Werkzeug

Der Werkzeugtausch ist einfach mittels Lösen der Klemmschraube und anschließender Entnahme der Aktivelemente (Stempel / Matrize) zu realisieren.

Stempel und Matrize sind reversibel einsetzbar.

Eine HHP-H1 kann mit wenigen Handgriffen zu einer HHP-H2 umgebaut werden. Die Werkzeughalter sind einfach austauschbar. Dazu ist jeweils nur eine Befestigungsschraube zu lösen und anschließend die Werkzeughalter abzunehmen.



HHP-H2 Handzange für Tog-L-Loc® und Lance-N-Loc® Werkzeuge

Zum Matrizentausch ist nur die Klemmschraube zu lösen und die Matrize herauszuziehen.

Zum Stempeltausch ist das Abstreifersystem zu demontieren (blaue Schrauben lösen) und anschließend der Stempel aus der Aufnahme heraus zu nehmen.

Die Werkzeughalter sind zudem wechselseitig nutzbar.

Die Werkzeugaufnahmen sind für den Einsatz von Rund- und Balkenpunktwerkzeugen geeignet.

